

ОВБ 6304 Втулка

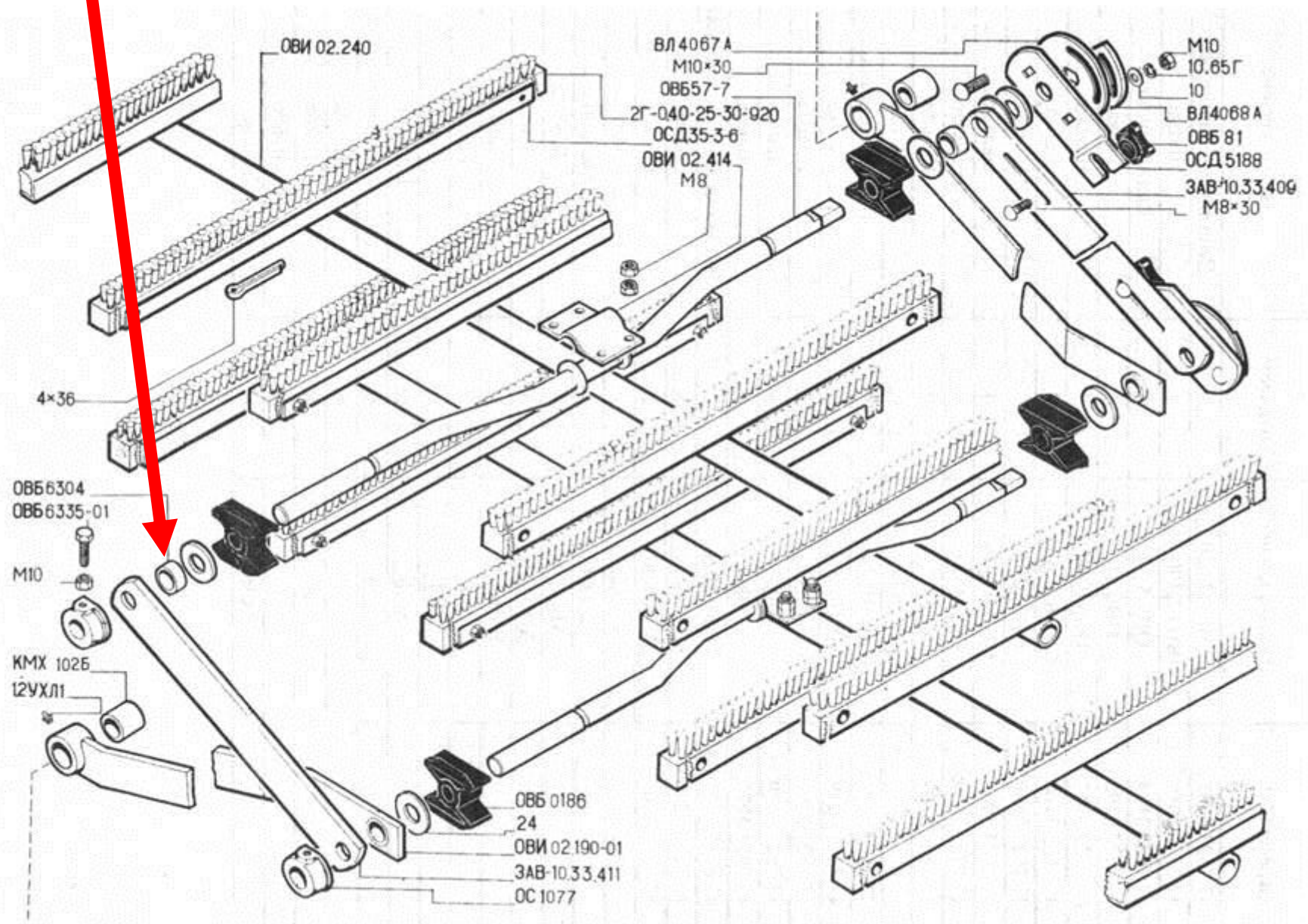


Рис. 13. Механизм очистки решет ОВИ 02.150.